



RACCORDI VX PER TUBO IN POLIETILENE

030 Raccordo di accoppiamento a T

RACCORDI ADATTI ALL'UTILIZZO CON TUBI IN POLIETILENE A BASSA ED ALTA DENSITÀ



MISURA	CODICE	IMBALLO
20	0300012020	6/96
25	0300034025	6/60
32	0300100032	4/32
40	0300114040	4/24
50	0300112050	2/18
63	0300200063	1/8

CERTIFICAZIONI



CAPITOLATO

Temperature minima e massima d'esercizio: -20°C, 110°C (in assenza di vapore).

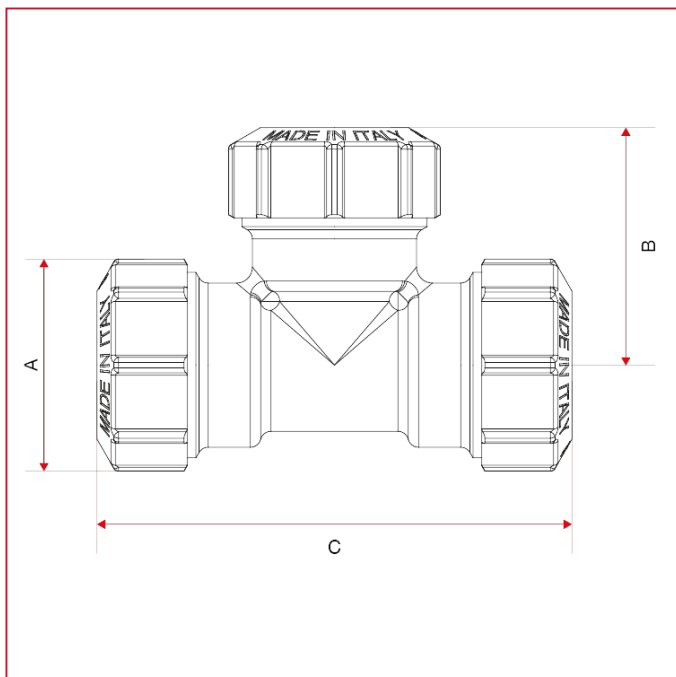
Pressione nominale: 25 bar.

Attacchi filettati femmina da 1/2" a 4" e maschio 2"1/2, 3" e 4":

ISO228 (equivalente a DIN EN ISO 228 e BS EN ISO 228).

Attacchi filettati maschio da 1/2" a 2": ISO 7/1 (equivalente a DIN EN 10226-1 e BS EN 10226-1).

INGOMBRI

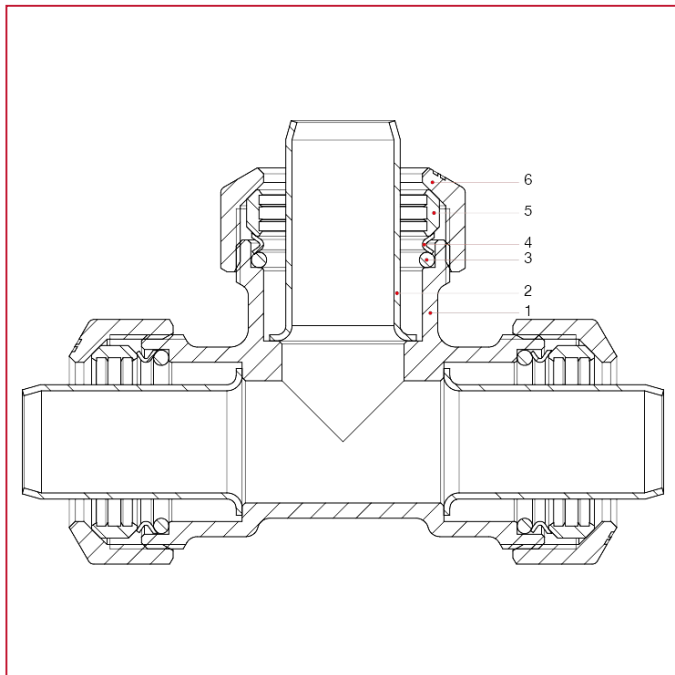


	20	25	32	40	50	63
DN	15	20	25	32	40	50
A	34	40	50	61	71	89
B	38	45	52	62	72	92
C	77	90	105	125	145	185



RACCORDI VX PER TUBO IN POLIETILENE

MATERIALI



POS.	DESCRIZIONE	N.	MATERIALE
1	Corpo	1	Ottone CW617N
2	Bussola di rinforzo	3	Acciaio inox AISI 304
3	O-ring	3	NBR
4	Anello premi O-Ring	3	Acciaio inox AISI 304
5	Anello di graffaggio	3	Ottone nichelato CW617N
6	Ghiera	3	Ottone CW617N